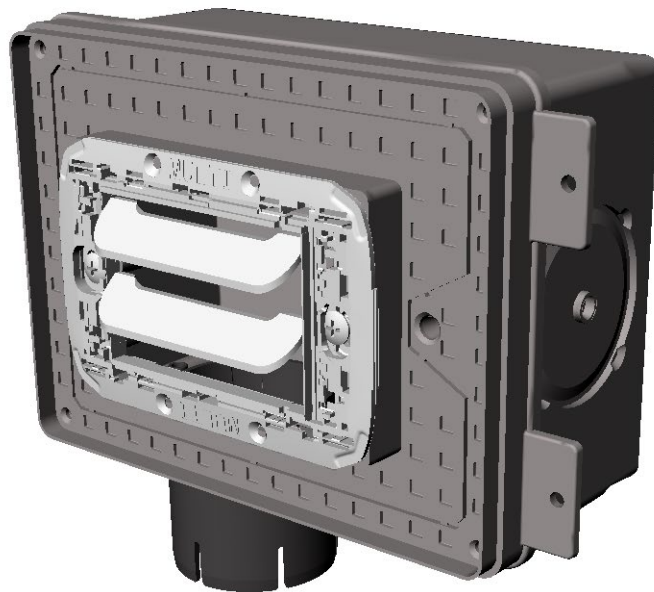




DISAPPAIR



ISTRUZIONI DI MONTAGGIO

BOCCHETTA

DISAPPAIR 503

VMC ITALIA s.r.l.

sede operativa: Via delle Gere, 17/27 - 24040 Pognano (BG) - Italia - Tel. +39 035 4820689 - Fax +39 035 4811579
sede legale: Via A. De Gasperi 14, scala G - 24047 - Treviglio (BG) - Italia - www.vmcitalia.it - info@vmcitalia.it

Cod. Fisc - P.IVA 03458280967 - R.E.A. BG-337593

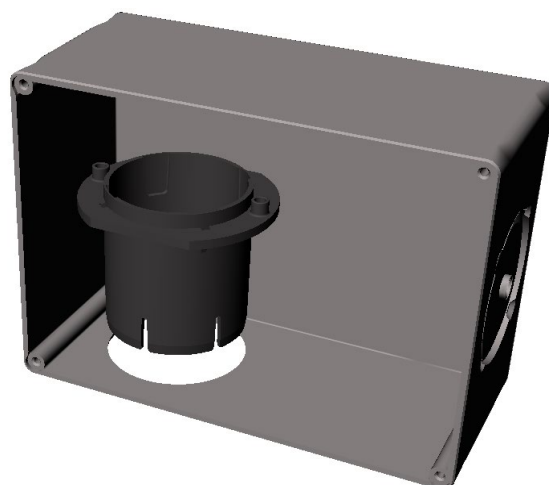
1-Prendere un normale taglierino o una fresa a tazza del 50 ϕ ed effettuare un leggero taglio seguendo il profilo di uno dei pre-fori.

Una volta effettuata l'operazione basta effettuare una leggera pressione al centro dei prefori e la parte interna in plastica si staccherà di conseguenza.

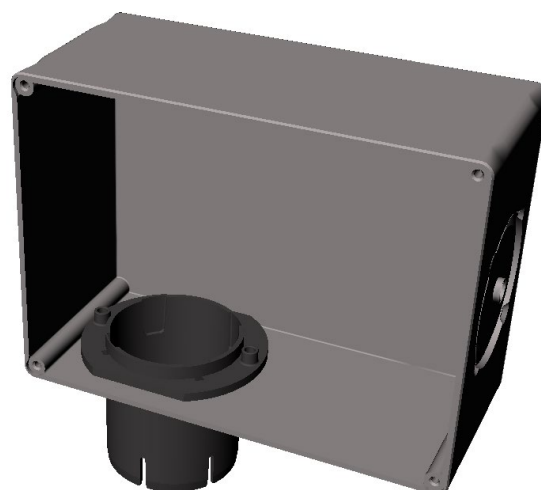
Il foro da effettuare va eseguito in base alle singole esigenze di portata e di collocazione e possono essere inseriti fino a un massimo di due tubi.



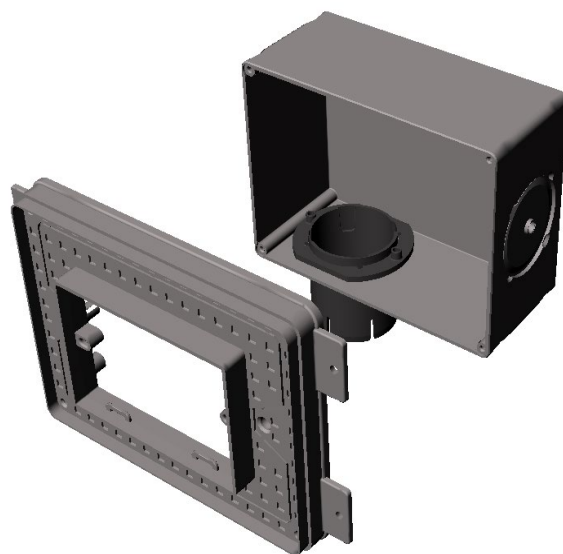
2-Effettuato il foro, infilare il raccordo fornito nel kit dall'interno verso l'esterno facendo piccoli movimenti rotativi avanti e indietro.



3- Il raccordo deve essere spinto attraverso il foro per tutta la sua lunghezza finché la sua base non combaci con la parete della scatola.

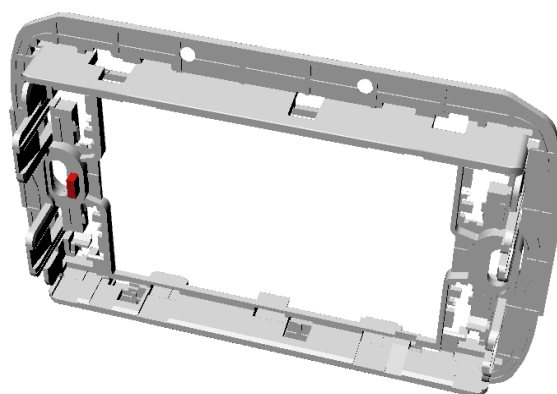


4-Una volta collocato il raccordo o i raccordi la scatola può essere chiusa con il suo apposito coperchio facendo una semplice pressione tra le parti.

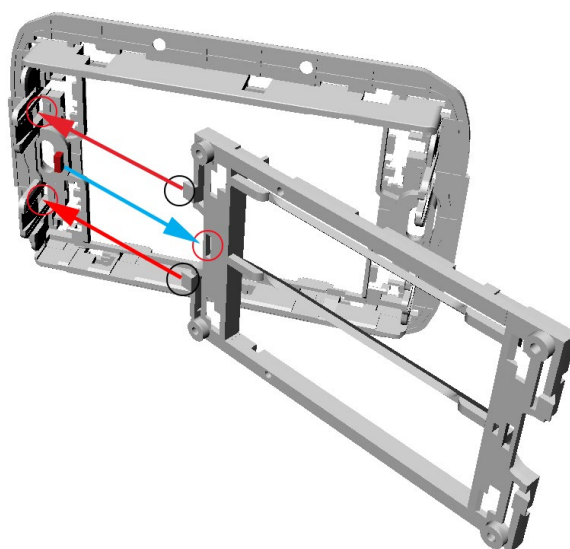


5-Le tipologie di controplacca universale sono due: una MULTI e una AIRARK. La scelta della tipologia va scelta in base alla serie della placca estetica che verrà montata una volta finito l'impianto (*consulta l'apposito documento Elenco Placche dove sono indicate le serie elettriche associate alla singola tipologia*)

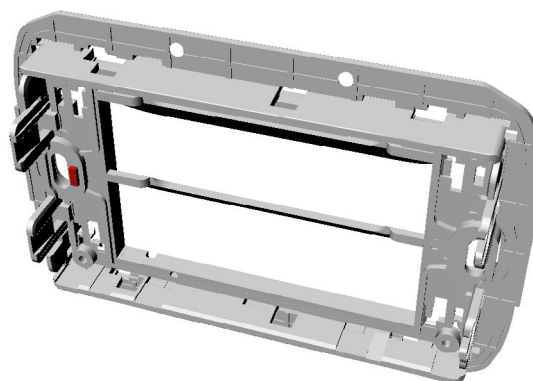
Ogni controplacca ha nella parte retrostante un piccolo perno rettangolare (in rosso) che servirà per il fissaggio dei deflettori.



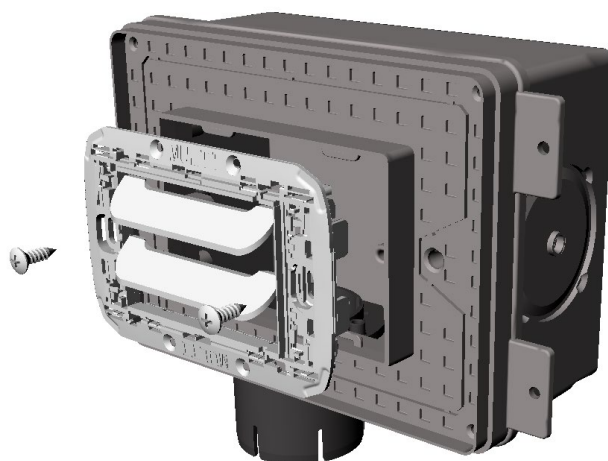
6-Infilare la mascherina con i deflettori volti verso la parte frontale, inserendo i dentini negli appositi fori e infilando il perno (in rosso) nell'apposita fessura



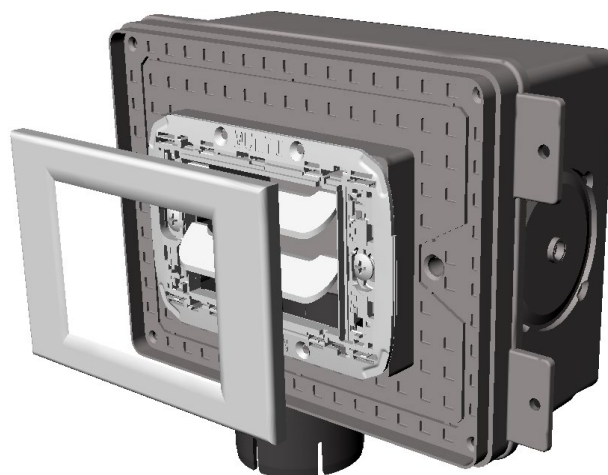
8-Assicurarsi di aver unito le due parti



9-Alloggiare la mascherina nella scatola, fissandola con due viti M4



10-Coprire la mascherina con la placchetta della serie elettrica prescelta, premendo leggermente su di essa e facendole fare uno scatto.



11*-Alcune placche (visualizza il file *Elenco placche*) necessitano di apposito distanziale da interporre tra la placca stessa e la bocchetta in modo tale che le parti possano adeguatamente collegarsi. Fare attenzione di inserire il distanziale con la scritta DAVANTI frontalmente.

